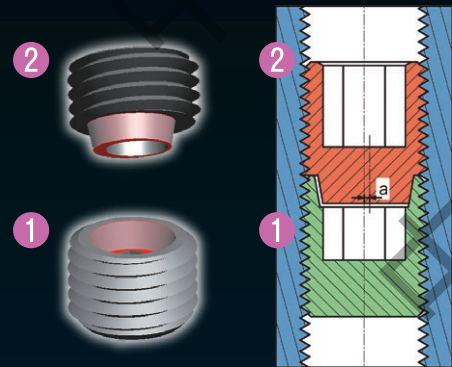


## 特徴

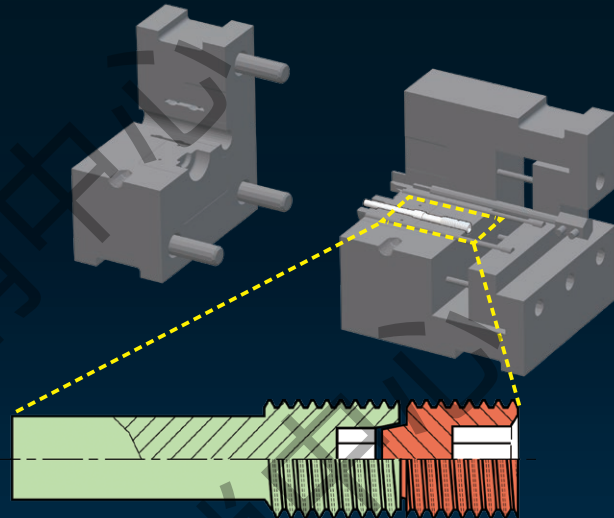
- あらゆる条件下でもゆるみ止め効果が安定持続
- オールメタル製で摩耗個所が少なく繰返し使用が可能
- 市販の工具で簡単に締結可能
- 締め直し作業、加工工程含めトータルコストの大幅削減が可能

## ハードロックセットスクリューのゆるみ止め構造

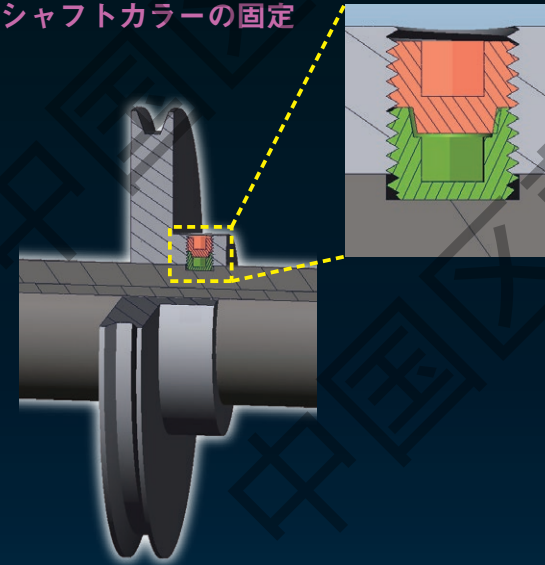


凹部を同心円加工したセットねじ①に、凸部を偏芯加工したロックねじ②を締め込むことで軸直角方向に「クサビの原理」による強力なゆるみ止め効果を力学的に発生させます。  
HLSはハードロックナット、HLB同様、現行仕様条件を変えずに強力なゆるみ止め効果を発揮し、大きな振動・衝撃がかかる箇所での使用に最適です。さらに繰返し使用いただいてもゆるみ止め効果は変わりません。

金型鑄抜きピンの固定



シャフトカラーの固定



## 取付作業手順



1 セットねじ(凹)から先にねじ込みます。一般工具(L型レンチ等)で締付けてください。

2 ロックねじ(凸)を締結してください。締結完了。手締め後、一回転程度が目安です。

SAFETY IS POWER

# HARD LOCK®

Register of International Marks

寸法表

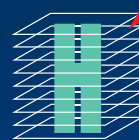
Dimensions

## ハードロックセットスクリュー HARDLOCK SETSCREW

# HLS



ハードロックナットの「クサビの原理」をセットスクリューに応用



新しい発想が安全を形にする  
**ハードロック工業株式会社**  
本社 〒577-0063 大阪府市川区1丁目6-24 TEL 06-6784-1131代 FAX 06-6784-1161  
東京 〒110-0015 東京都台東区東上野2-5-9 TEL 03-3833-1491代 FAX 03-3833-1438  
URL : <http://www.hardlock.co.jp/> E-mail : [h.office@hardlock.co.jp](mailto:h.office@hardlock.co.jp)

ハードロック工業株式会社

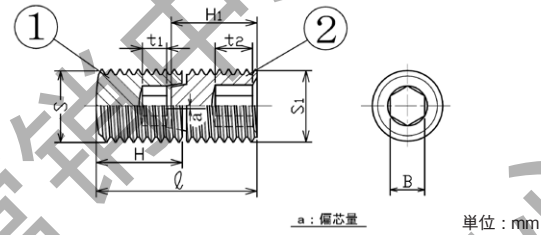
# 寸法表 スタンダード (標準/貫通)

## HLS / 標準

■ご注文例: HLS M12x1.75 45H BO

サイズ	強度	表面処理
M8 - M20	45H / 表面硬度 45~53HRC	BO:四三酸化鉄被膜(黒染め)
M22 - M36	33H / 表面硬度 33~44HRC	BO:四三酸化鉄被膜(黒染め)

\*その他表面処理についてはお問い合わせください。



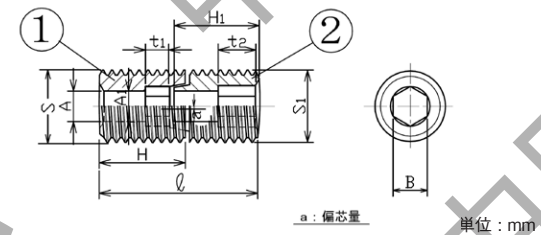
呼び径	ピッチ	セットねじ①			ロックねじ②			セット寸法(約)	六角穴①②共通		セット重量	参考締付トルク値(N・m) セットねじ(凹)/ロックねじ(凸) 共通	保証トルク
		H	許容差	t1	H1	許容差	t2		ℓ	B			
M8	1.25	10	±0.29	≥2.5	10	±0.29	≥5	17.5	4	+0.02 +0.10	4	9~10	16
M10	1.5	12	±0.35	≥3	12	±0.35	≥6	21	5	+0.02 +0.14	8	17~20	30
M12	1.75	16	±0.35	≥5	16	±0.35	≥8	29	6	+0.02 +0.14	16	29~34	52
M14	2.0	16	±0.35	≥4	16	±0.35	≥8	28	6	+0.02 +0.14	22	29~34	52
M16	2.0	20	±0.42	≥6	20	±0.42	≥10	36	8	+0.03 +0.18	37	66~78	120
M18	2.5	20	±0.42	≥6	20	±0.42	≥10	36	8	+0.03 +0.18	47	66~78	120
M20	2.5	20	±0.42	≥7	20	±0.42	≥12	35	10	+0.03 +0.18	52	121~143	220
M22	2.5	25	±0.42	≥10	25	±0.42	≥15	45	12	+0.03 +0.18	79	204~241	370
M24	3.0	25	±0.42	≥9	25	±0.42	≥15	44	12	+0.05 +0.23	95	204~241	370
M30	3.5	30	±0.42	≥9	30	±0.42	≥15	54	17	+0.05 +0.23	161	539~637	980
M36	4.0	35	±0.5	≥8	35	±0.5	≥15	63	17	+0.05 +0.23	368	539~637	980

## HLS-T / 貫通

■ご注文例: HLS-T M16x2.0 33H BO

サイズ	強度	表面処理
M12 - M36	33H / 表面硬度 33~44HRC	BO:四三酸化鉄被膜(黒染め)

\*その他表面処理についてはお問い合わせください。



呼び径	ピッチ	セットねじ①			ロックねじ②			セット寸法(約)	六角穴①②共通		貫通穴径	セット重量	参考締付トルク値(N・m) セットねじ(凹)/ロックねじ(凸) 共通	保証トルク	
		H	許容差	t1	H1	許容差	t2		ℓ	B					許容差
M12	1.75	16	±0.35	≥2	16	±0.35	≥5	29	6	+0.02 +0.14	6	±0.2	13	29~34	52
M14	2.0	16	±0.35	≥2	16	±0.35	≥6	28	6	+0.02 +0.14	6	±0.2	18	29~34	52
M16	2.0	20	±0.42	≥4	20	±0.42	≥8	36	8	+0.03 +0.18	8	±0.2	29	66~78	120
M20	2.5	20	±0.42	≥5	20	±0.42	≥10	35	10	+0.03 +0.18	10	±0.2	44	121~143	220
M24	3.0	25	±0.42	≥6	25	±0.42	≥12	44	12	+0.05 +0.23	12	±0.2	81	204~241	370
M30	3.5	30	±0.42	≥9	30	±0.42	≥15	54	17	+0.05 +0.23	17	±0.2	134	539~637	980
M36	4.0	35	±0.5	≥8	35	±0.5	≥15	63	17	+0.05 +0.23	17	±0.2	293	539~637	980

・形状:六角穴付止めねじJISB1177(2007) / ISO4026  
 ・ねじ公差クラス: JISB0209(2001) / ISO965 6g  
 ・標準締付トルク: 六角レンチ保証トルクの55%~65%で設定しております。(JISB4648)  
 ・寸法・仕様等は予告なく変更する場合があります。あらかじめご了承ください。

# 寸法表 ピン (標準/貫通)

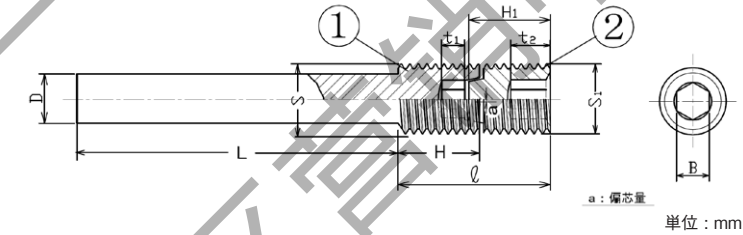
※仕様: 金型鋳抜きピン・スペーサー一体型

## HLS-P / 標準

■ご注文例: HLS-P M12x1.75 L200 33H BO

サイズ	強度	表面処理
M12 - M36	33H / 表面硬度 33~44HRC	BO:四三酸化鉄被膜(黒染め)

\*その他表面処理についてはお問い合わせください。



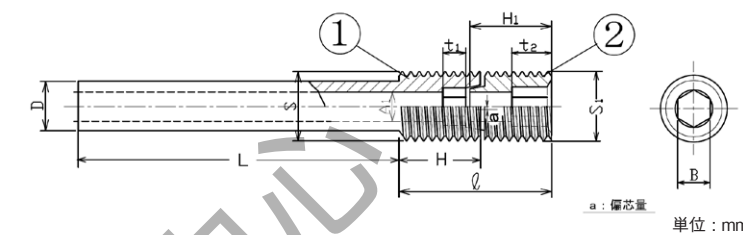
呼び径	ピッチ	L	セットねじ①			ロックねじ②			ねじ部(約)	六角穴①②共通		ピン直径	セット重量	参考締付トルク値(N・m) セットねじ(凹)/ロックねじ(凸) 共通	保証トルク	
			H	許容差	t1	H1	許容差	t2		ℓ	B					許容差
M12	1.75	1.5	15	±0.35	≥4	16	±0.35	12	28	6	+0.02 +0.14	8	0 -0.2	53 92	29~34	52
M16	2.0	1.5	20	±0.42	≥6	20	±0.42	12	36	8	+0.03 +0.18	12	0 -0.2	123 212 257	66~78	120
		1.5	25	±0.42	≥6	25	±0.42	12	40	10	+0.03 +0.18	16	0 -0.2	217 374 453	121~143	220
		1.5	30	±0.42	≥6	30	±0.42	12	40	10	+0.03 +0.18	16	0 -0.2	531 369 613	204~241	370
M24	3.0	1.5	35	±0.42	≥7	25	±0.42	15	54	12	+0.05 +0.23	20	0 -0.2	735 857	204~241	370
		1.5	40	±0.42	≥7	30	±0.42	20	64	17	+0.05 +0.23	24	0 -0.2	570 922 1,098	539~637	980
		1.5	40	±0.5	≥7	35	±0.5	20	68	17	+0.05 +0.23	30	0 -0.2	948 1,501	539~637	980

## HLS-TP / 貫通

■ご注文例: HLS-TP M16x2.0 L100 33H BO

サイズ	強度	表面処理
M14 - M36	33H / 表面硬度 33~44HRC	BO:四三酸化鉄被膜(黒染め)

\*その他表面処理についてはお問い合わせください。



呼び径	ピッチ	L	セットねじ①			ロックねじ②			ねじ部(約)	六角穴①②共通		ピン直径	ピン穴径	セット重量	参考締付トルク値(N・m) セットねじ(凹)/ロックねじ(凸) 共通	保証トルク
			H	許容差	t1	H1	許容差	t2		ℓ	B					
M14	2.0	1.5	20	±0.42	≥5	16	±0.35	9	32	6	+0.02 +0.14	10	0 -0.2	59	29~34	52
M16	2.0	1.5	20	±0.42	≥6	20	±0.42	12	36	8	+0.03 +0.18	12	0 -0.2	87 146	66~78	120
		1.5	25	±0.42	≥6	20	±0.42	12	40	10	+0.03 +0.18	16	0 -0.2	145 239	121~143	220
M24	3.0	1.5	35	±0.42	≥7	25	±0.42	15	54	12	+0.05 +0.23	20	0 -0.2	224 345	204~241	370
		1.5	40	±0.42	≥7	30	±0.42	20	64	17	+0.05 +0.23	24	0 -0.2	348 507	539~637	980
M36	4.0	1.5	40	±0.5	≥7	35	±0.5	20	68	17	+0.05 +0.23	30	0 -0.2	703 1,060	539~637	980

・形状:六角穴付止めねじJISB1177(2007) / ISO4026  
 ・ねじ公差クラス: JISB0209(2001) / ISO965 6g  
 ・標準締付トルク: 六角レンチ保証トルクの55%~65%で設定しております。(JISB4648)  
 ・寸法・仕様等は予告なく変更する場合があります。あらかじめご了承ください。